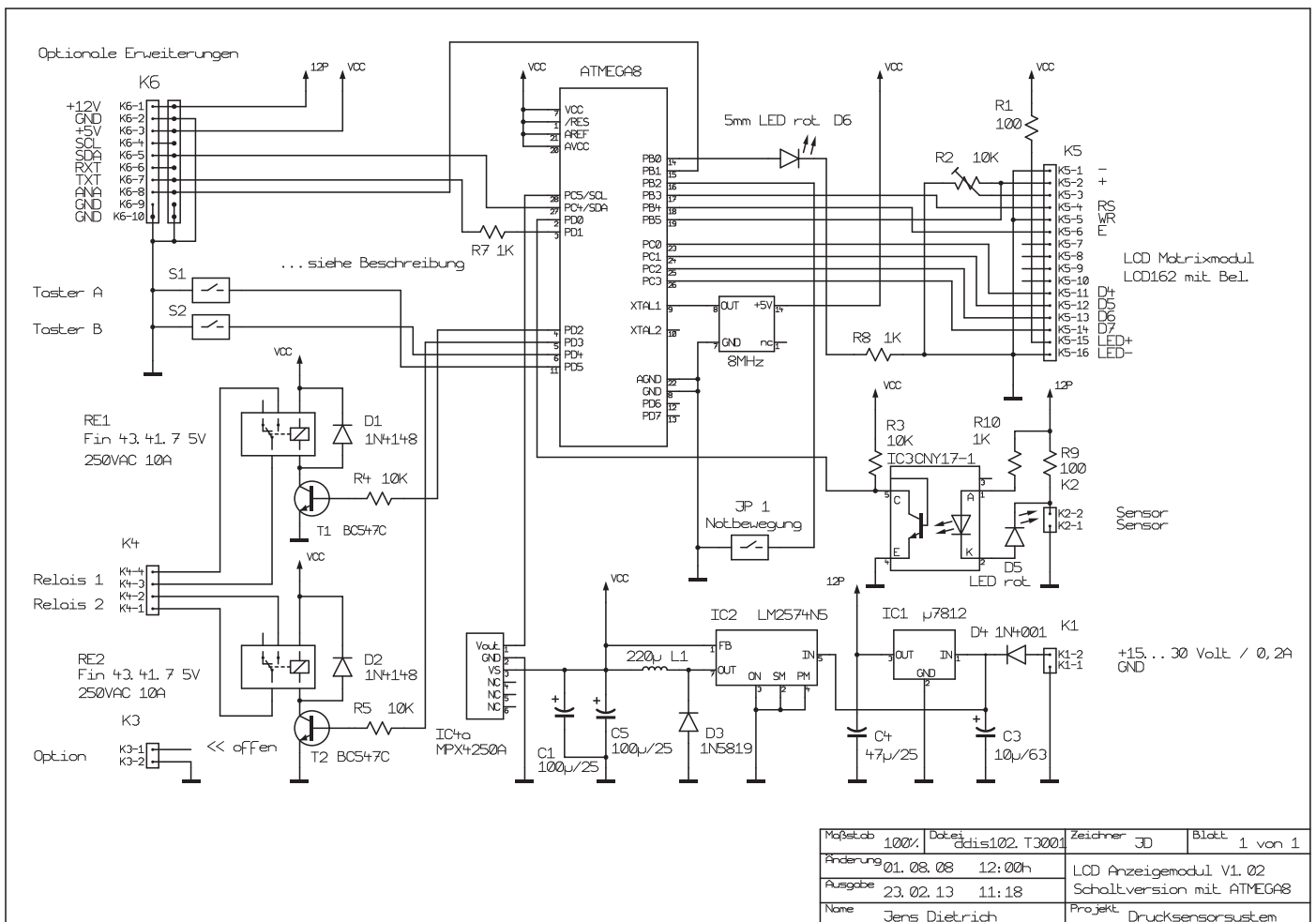


K4+ K4-3 K4-2 K4-1 K3-2 K3-1 K2-2 K2-1 K1-2 K1-1
 — Relais — — Option — — Spannung —



Maßstab	100%	Datei	adis102_T3001	Zeichner	JD	Blatt	1 von 1
Änderung	01.08.08	12:00h		LCD Anzeigemodul V1.02			
Ausgabe	23.02.13	11:18		Schaltversion mit ATMEGA8			
Name	Jens Dietrich			Projekt	Drucksensorsystem		